

# BK-Hausanschlussverstärker CATV-Home Distribution Amplifier

**HG 30119**  
**HG 40119**

■ KLASSE  
**A**®  
■ CLASS



**Bedienungsanleitung/  
Operating manual**

CE

0901758 V2

## Montage- und Sicherheitshinweise

Vor Inbetriebnahme des Gerätes bitte unbedingt folgende Sicherheitsbestimmungen lesen!



### Achtung

Die auf dem Gerät angegebene Nennspannung muss mit der örtlichen Netzspannung übereinstimmen.



### Erdung und Potenzialausgleich

Bitte vor Erstinbetriebnahme die Erdung herstellen und den Potenzialausgleich durchführen, sonst können Schäden am Produkt, ein Brand oder andere Gefahren entstehen.



### Anschlusskabel

Stolperfrei mit einer Schlaufe verlegen, damit bei Kondenswasser- und/oder Schwitzwasserbildung kein Wasser ins Gerät läuft sondern auf den Boden abtropft.



### Aufstellungsort auswählen

Montage nur auf eine feste, ebene und möglichst brandresistente Oberfläche. Starke Magnetfelder in der Nähe vermeiden. Zu starke Hitzeeinwirkung oder Wärmestau haben einen negativen Einfluss auf die Lebensdauer. Nicht direkt über oder in der Nähe von Heizungsanlagen, offenen Feuerquellen o.ä. montieren, wo das Gerät Hitzestrahlung oder Öldämpfen ausgesetzt ist. Lüftergekühlte Geräte so montieren, dass die Luft ungehindert durch die unteren Belüftungsschlitze angesaugt wird und die Wärme an den oberen Lüftungsschlitzen austreten kann. Für freie Luftzirkulation sorgen und unbedingt die richtige Einbaulage beachten!



### Feuchtigkeit

Tropf-, Spritzwasser und hohe Luftfeuchtigkeit schaden dem Gerät. Bei Kondenswasserbildung warten, bis die Feuchtigkeit abgetrocknet ist.



### Achtung Lebensgefahr!

Gemäß der aktuell gültigen Fassung der DIN EN 60728-11 (VDE 0855-1) muss die Satelliten-/ Antennenanlage den Sicherheitsanforderungen bezüglich Erdung, Potentialausgleich etc. entsprechen.



### Servicearbeiten

Dürfen nur von autorisiertem Fachpersonal durchgeführt werden. Vor Beginn der Servicearbeiten die Betriebsspannung abschalten und gegen Wiedereinschalten sichern.



### Gewitter

Aufgrund erhöhter Blitzschlaggefahr keine Wartungs- und/oder Installationsarbeiten am Gerät oder an der Anlage vornehmen.



### Achtung Lebensgefahr!

Sicherungen werden nur von autorisiertem Fachpersonal gewechselt. Es dürfen nur Sicherungen des gleichen Typs eingesetzt werden.



### Umgebungstemperatur

Nicht höher als 50 °C.



### Abschluss / Terminierung

Nicht benutzte Teilnehmer-/ Stammleitungsausgänge sind mit 75 Ohm-Widerständen abzuschließen.



### Vorsicht! Laserstrahlung -> Unfallgefahr durch Blendung!

Nicht in den direkten oder reflektierten Strahl blicken. Es besteht Verletzungsgefahr für die Augen.



### Recycling

Unser gesamtes Verpackungsmaterial (Kartonagen, Einlegezettel, Kunststoff-Folien und -beutel) ist vollständig recyclingfähig.

### Bedingungen zur Sicherstellung der elektromagnetischen Verträglichkeit (EMV)

Alle Abdeckungen und Schrauben müssen fest montiert und angezogen sein. Kontaktfedern dürfen nicht oxidiert oder verbogen sein.

## Mounting and safety instructions

Before taking the unit into operation please read the following safety precautions carefully!



### Attention

The rated voltage stated on the device must correspond with the mains voltage.



### Grounding and potential equalization

Please establish grounding and perform potential equalization before initial startup. If not, the device could be damaged, a fire could be created or other dangers could arise.



### Connection cable

Always install the connection cables with a loop so that no condensed water can penetrate along the cable.



### Select installation site

Install only on a solid, plane and at most fire-resistant surface. Avoid strong magnetic fields in the surroundings. Too strong heat effect or accumulation of heat will have an adverse effect on the durability. Don't mount directly over or nearby heating systems, open fire sources or the like, where the device is exposed to heat radiation or oil vapours. Don't block the ventilation slots of devices fitted with fans, as this will cause heat to build up inside the devices and may cause fire. Free air circulation is absolutely necessary to permit the device to function properly. It's imperative to observe the mounting position!



### Moisture

Protect the device from high humidity, dripping and splashing water. If there is condensation, wait until the device is completely dry.



### Caution! Danger of life!

According to the currently valid version of the standard DIN EN 60728-11 (VDE 0855-1) the satellite / antenna system must meet safety requirements concerning grounding and potential equalization.



### Service works

May be only done by authorized staff. Devices have to be switched off before starting any maintenance or service work.



### Thunderstorm

Do not carry out maintenance or repair work on the device due to higher risk of lightning strike.



### Caution! Danger of life!

Electrical fuses may only be replaced by authorised specialist persons. For the replacement of electric fuses, only same type and amperage have to be used.



### Ambient temperature

Should not be higher than 50 °C.



### Termination

Not used receiver and trunk line outputs have to be terminated with 75 Ohm-resistors.



### Caution! Laser beam -> risk of accidents due to blinding!

Don't look into the laser beam or at direct reflexes of reflecting or polished surfaces. There is a danger of injury to the eyes.



### Recycling

All of our packaging materials (packaging, identification sheet, plastic foil and bag) are fully recyclable.

## Precautions to ensure the electromagnetic compatibility (EMV)

All covers and screws must tightly be fitted and should be tightly fastened. Contact feathers should not be oxidized or deformed.

## 1 Beschreibung

Die neue Generation der Polytron Hausanschlussverstärker - die HG-Serie ist besonders für den Einsatz in Ein- oder kleinen Mehrfamilienhäusern ausgelegt. Der Einsatz in Kabelnetzen mit Mehrzweckdiensten (z. B. Internet) wird durch den integrierten Rückkanal unterstützt. Mit den Jumpern ist ein genaues einstellen des Ausgangspegels möglich.

Die Interstage Entzerrung kann zwischen 0 und 6 dB umgeschaltet werden.

Das großzügig bemessene Netzteil garantiert eine lange Lebensdauer. Eine grüne Leuchtdiode zeigt die Betriebsspannung an. Das Gehäusekonzept entspricht der Schutzklasse IP 20.

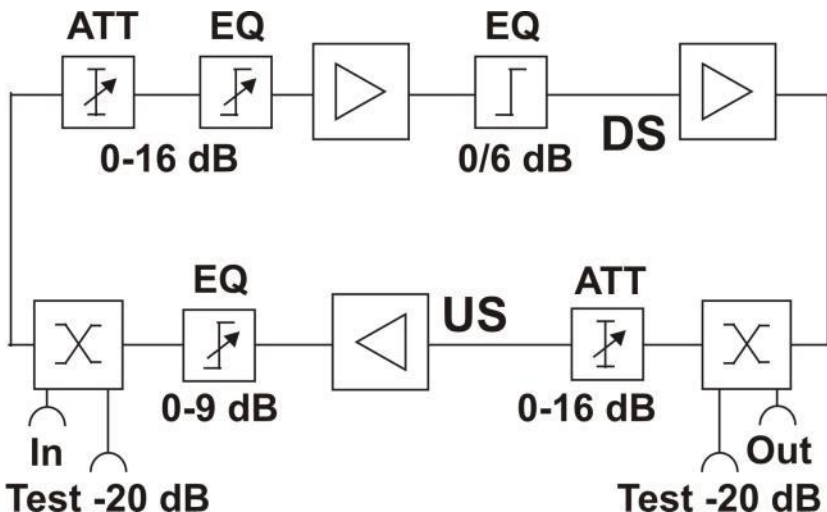
## 1 Description

The new generation of Polytron CATV-Home-Distribution-Amplifiers – the HG series is particularly designed for small and multiple family dwellings.

Multimedia application in cable networks are supported by integrated return path. The requested output level can be exactly adjusted by jumpers.

The interstage equalization can be switched between 0 and 6 dB. The switch mode power supply guarantees long life cycle. Operating mode is shown by a green LED. The housing was designed in accordance to the protection class IP 20.

### Blockschaltbild / Block diagram HG 30119 / HG 40119



## 2 Inbetriebnahme

### 1. Montage

Gerät an seinen Bestimmungsort auf einem nicht brennbaren Untergrund befestigen.

### 2. Öffnen des Gehäuses

Schraube in der Mitte des Gehäuseoberteils lösen und Gehäuseoberteil abnehmen.

## 2 Start-up

### 1. Mounting

The unit should be mounted on an incombustible ground.

### 2. Opening

Unscrew the marked screw for opening the cover of the amplifier.



### 3. Abschluss / Terminierung

Alle HF-Anschlüsse die nicht genutzt bzw. offen sind, müssen mit 75 Ohm abgeschlossen werden.

### 3. Termination

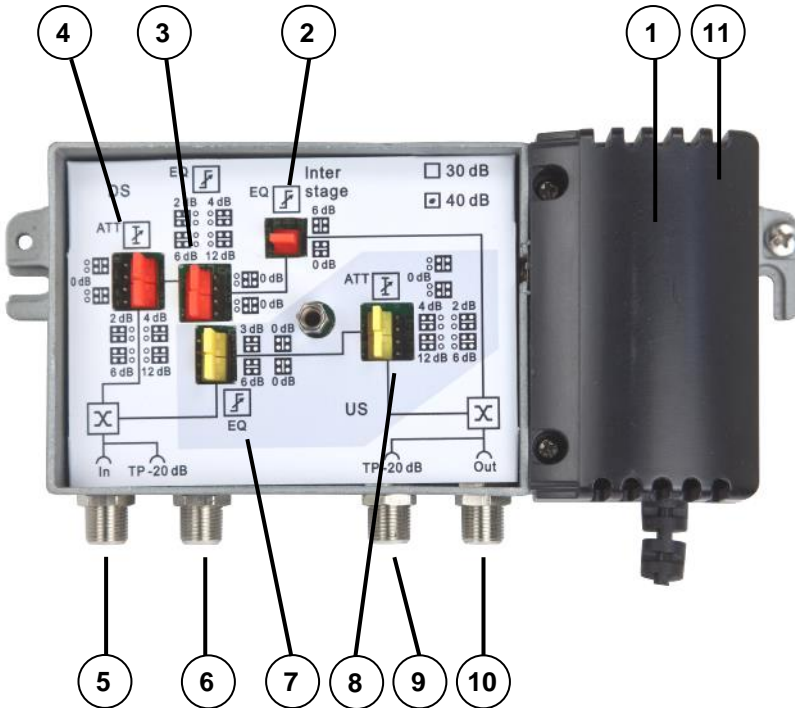
All RF connections, which are not used or open, must be terminated with 75 Ohm.

### 3 Einstellungen

Die Verstärker werden über die Steckbrücken eingestellt.

### 3 Settings

The amplifiers could be adjusted by jumper.



- 1 Netzteil / Power Supply
- 2 Interstage Entzerrer /  
Interstage Equalizer
- 3 Entzerrer / Equalizer
- 4 Pegelsteller / Attenuator
- 5 Eingang / Input
- 6 Eingang Testbuchse /  
Input test connector

- 7 Rückkanal Entzerrer /  
Return path equalizer
- 8 Rückkanal Pegelsteller  
Return path attenuator
- 9 Ausgang Testbuchse /  
Output test connector
- 10 Ausgang / Output
- 11 Netzteil LED /  
Power LED

## Technische Daten/ Technical data

Type	HG 30119	HG 40119
Frequenzbereich / Frequency range DS	85 - 1006 MHz	
Verstärkung / Gain	31 dB	40 dB
Pegelsteller / Attenuator Entzerrer / Equaliser Interstage Entzerrung	0 - 16 dB 0 - 16 dB 0/6 dB	
Rauschmaß / Noise figure	Typ. 6,5 dB/	
Ausgangspegel Output level	CTB/CSO Cenelec 42 flat: 100 dB $\mu$ V	
Rückkanal / return path		
Rückkanalfrequenz / Return path frequency US	5-65 MHz	
Rückkanalverstärkung / Gain return path	26 dB	29 dB
Pegelsteller / Attenuator	0 - 16 dB	
Ausgangspegel / Output level	KDG 1TS140 C(x.x) 120 dB $\mu$ V	
Netzteil Power supply		
Spannungsversorgung Operating voltage	230 V~	
Leistungsaufnahme Power consumption	8,0 W	8,0 W
Gehäuse (B x H x T) mm Housing (W x H x D) mm	(IP20) 174 x 84 x 53 mm	
<b>Zulassung KDG</b>	<b>C(3.2)</b>	<b>C(4.2)</b>
Artikel-Nr. / Article no.	1452493	1452504

**Polytron-Vertrieb GmbH**

Postfach 10 02 33  
75313 Bad Wildbad

Zentrale/Bestellannahme  
H.Q. Order department + 49 (0) 70 81/1702 - 0

Technische Hotline  
Technical hotline + 49 (0) 70 81/1702 - 0  
Telefax + 49 (0) 70 81/ 1702 - 50

Internet <http://www.polytron.de>  
Email [info@polytron.de](mailto:info@polytron.de)

Technische Änderungen vorbehalten  
Subject to change without prior notice

**Copyright © Polytron-Vertrieb GmbH**